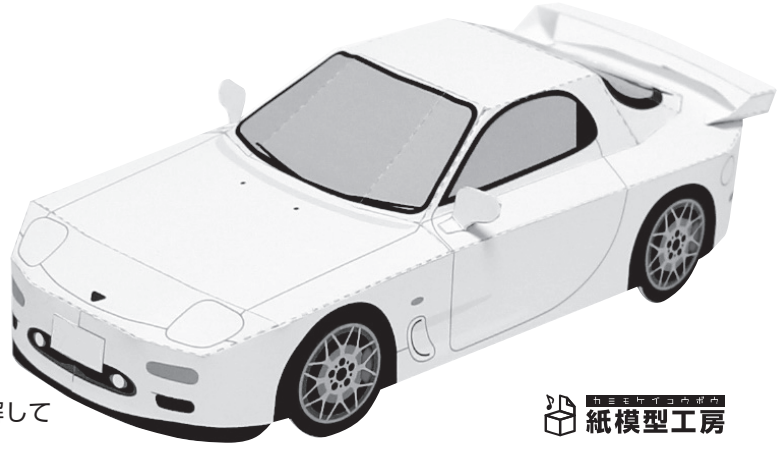


アンフィニ・RX-7

ペーパークラフト 【組み立て方】



紙模型工房

■ 用意する道具

のり（木工用接着剤がおすすめ）。接着剤をのりしろに塗るためのつまようじ。

■ 組み立て方のコツ

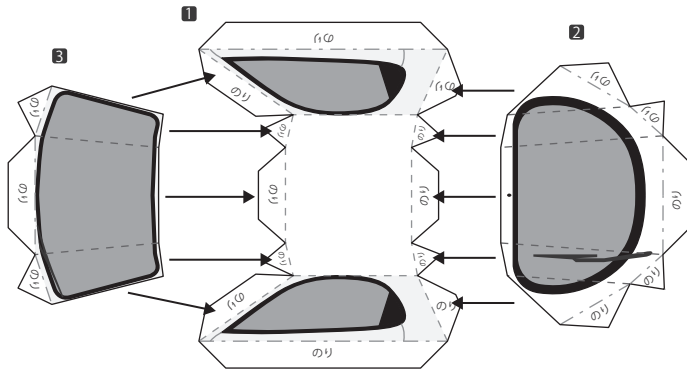
まず、型紙とこの紙をじっくりと読んで、組み立て方を理解しておきましょう。 のりしろはていねいに接着しましょう。



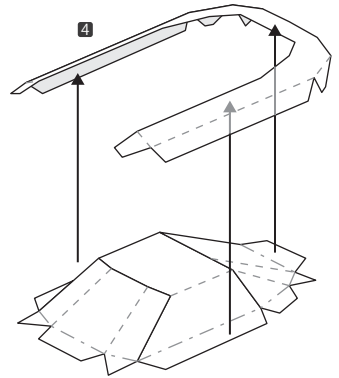
ご注意ください

本品の組み立てには、つまようじ、接着剤などを使用します。危険ですので幼児の手の届かない場所で作業をしてください。

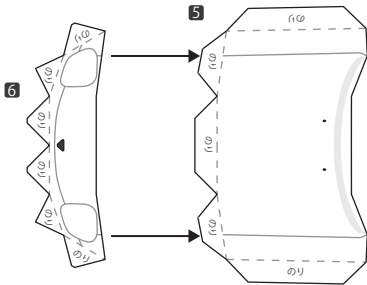
1



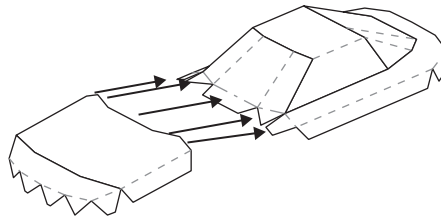
2



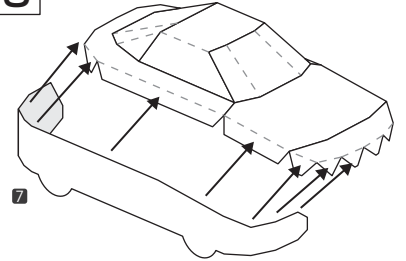
3



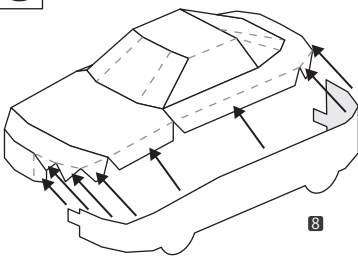
4



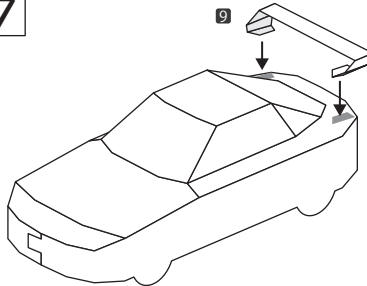
5



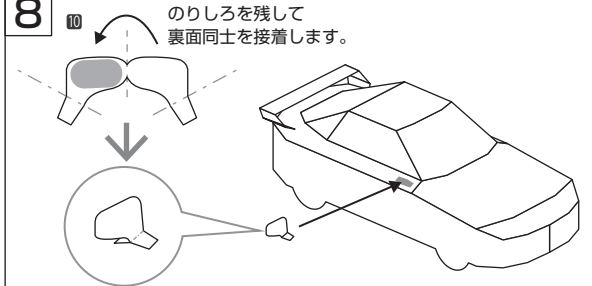
6



7

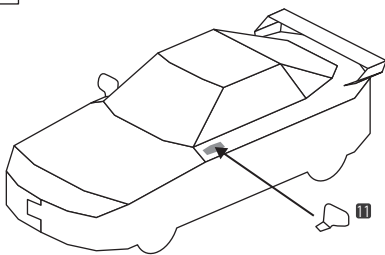


8



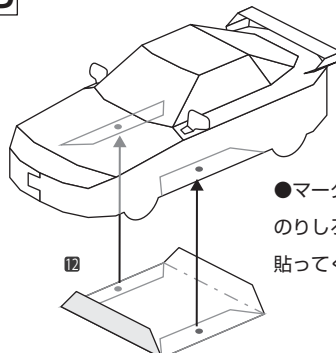
のりしろを残して
裏面同士を接着します。

9



10と同様に作り、反対側に接着します。

10



●マークが同じ色の
のりしろに合わせて
貼ってください。

完成

