

富士山世界遺産登録記念

葛飾北斎

富嶽三十六景

がい ふう かい せい
凱風快晴 (赤富士)

ペーパークラフト

【組立説明書】

ペーパークラフトの作り方

接着する前に、山折り、谷折りの部分に、しっかりと折りぐせを付けてください。インクの出なくなったボールペンなどで折り線をなぞっておくとキレイに折ることができます。

- 切り取り線
- - - - - 山折り線
- - - - - 谷折り線

接着前に、絵柄やのりしろの大きさが合っているかをよく確認してから接着してください。

ペーパークラフトの道具

はさみ、定規、接着剤（木工用推漿）、使用済みのボールペン、接着剤をのりしろに塗る為の爪楊枝、ピンセット。

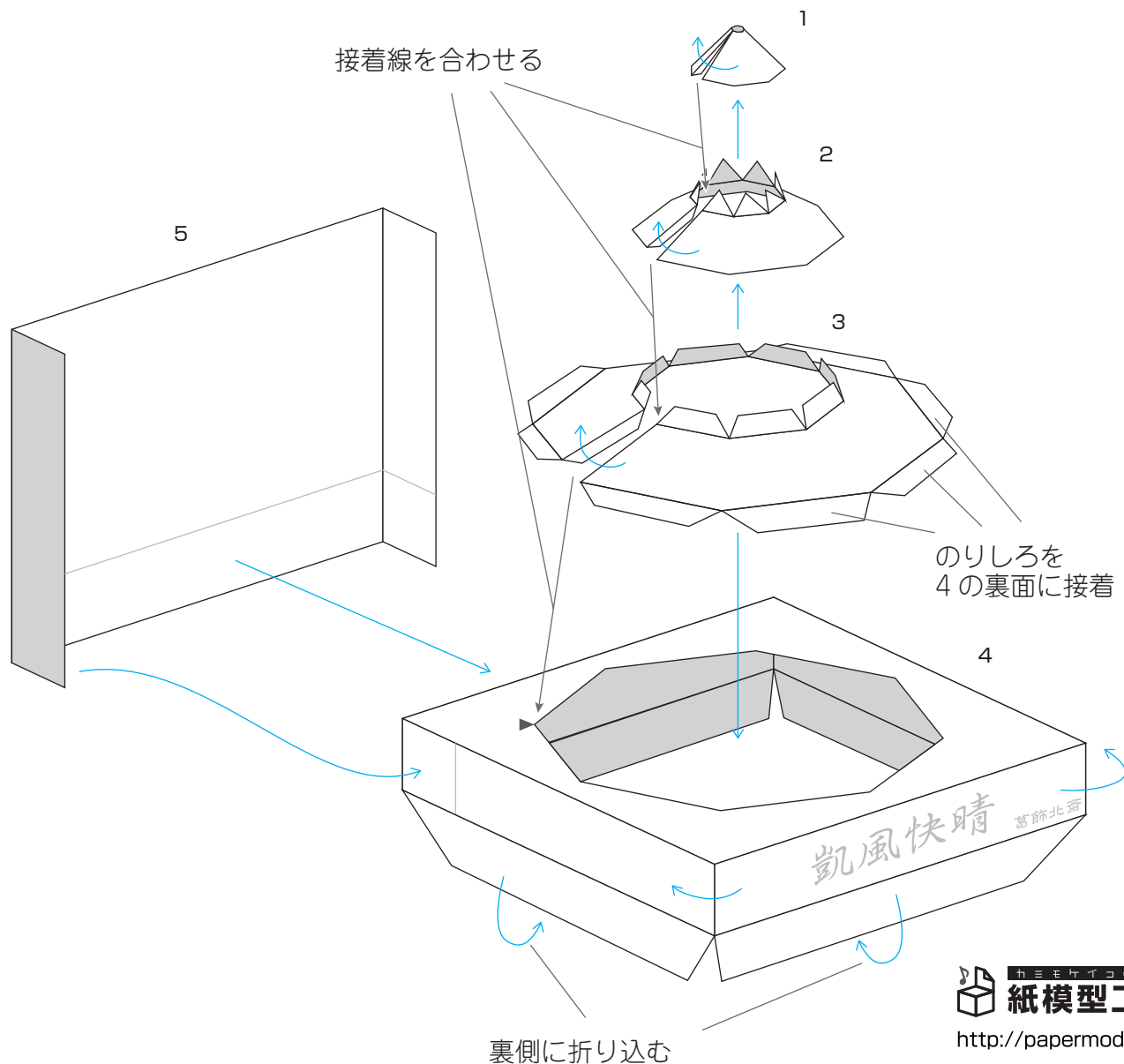
〈ご注意〉

接着剤やはさみ、ピンセットなど、危険と思われる道具や材料の取り扱いには十分に注意してください。

必ず事前に組み立て説明書をよく読み、図解や完成写真を参考にのりしろをひとつずつ丁寧に接着してください。

用紙について

A4サイズのペーパークラフト専用紙（紙厚0.2～0.25mm程度）での印刷を推奨します。



紙模型工房

<http://papermodel.jp/>

ペーパークラフト設計

紙模型工房

