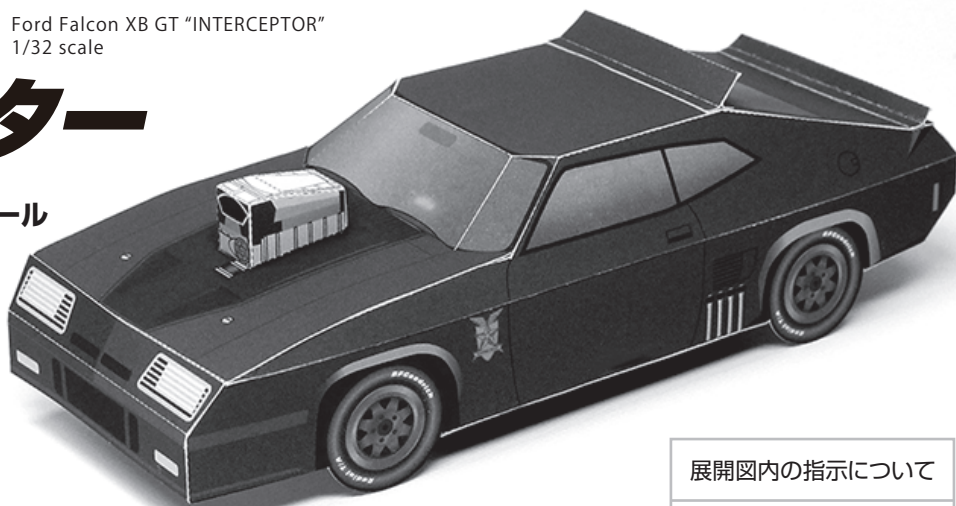


インターセプター

ペーパークラフト 1/32スケール
【組み立て説明書】



オーストラリアの特殊警察が対暴走族用にford-aus-falcon-xbを改造し、V8 DOHCエンジンを搭載、スーパーチャージャーで600ps、時速240km以上を叩き出すモンスターマシンを誕生させた。
※ 上記の設定は架空のものです。実在の人物・団体・その他諸々とは一切関係ありません。

展開図内の指示について

----- 山折り線

----- 谷折り線

■ 接着箇所

■ 用意する道具

接着剤（木工用推奨）。接着剤をのりしろに塗るためのつまようじ。ピンセット。

■ 組み立てのコツ

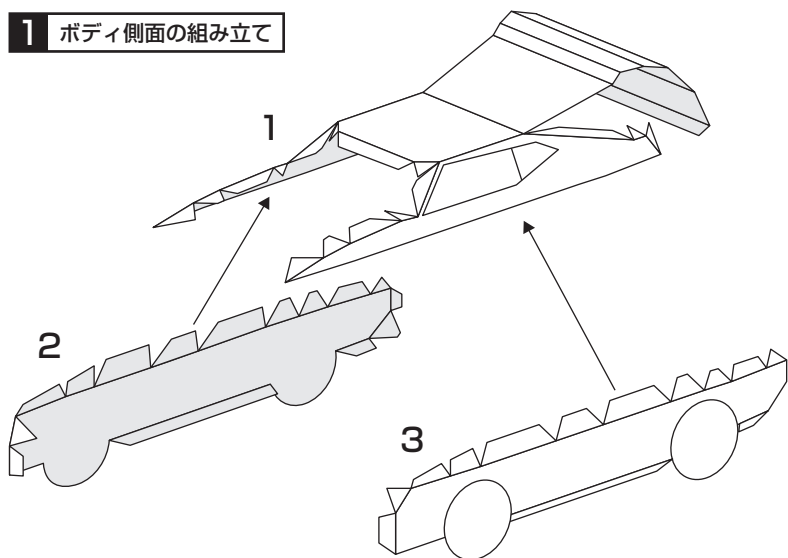
まず、型紙と組み立て説明書をじっくりと見て、組み立て手順を理解しておきましょう。 のりしろは、1つずつ丁寧に接着しましょう。



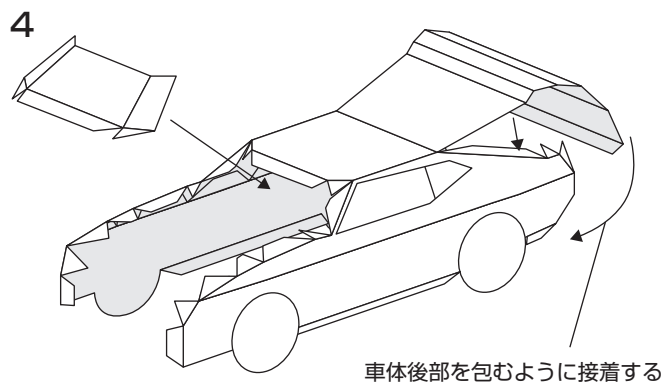
ご注意ください

本品の組み立てには、ピンセット、接着剤などを使用します。危険ですので幼児の手の届かない場所で作業をしてください。

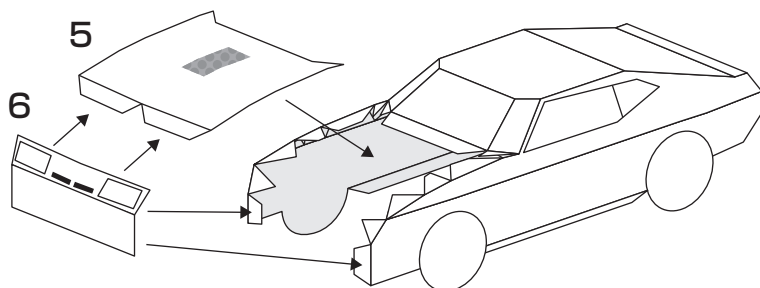
1 ボディ側面の組み立て



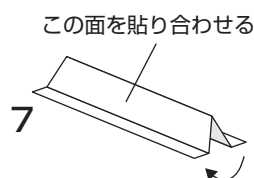
2 ボディ後部の組み立て・フロントガラスの接着



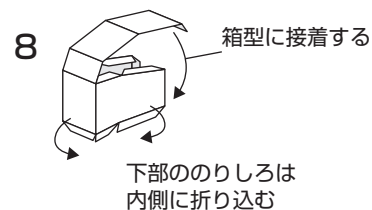
3 ノーズとボンネットの接着



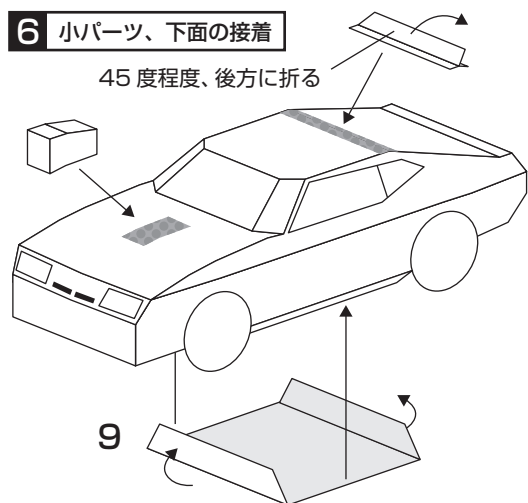
4 ルーフウイングの組み立て



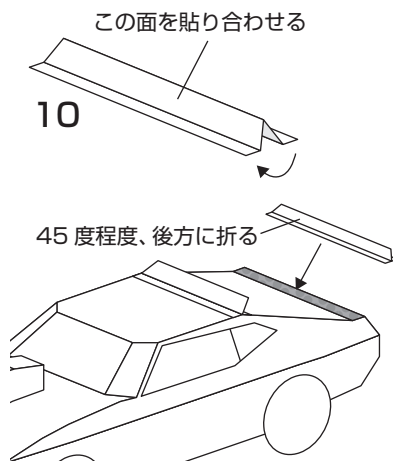
5 スーパーチャージャーの組み立て



6 小パーツ、下面の接着



7 リアウイングの組み立て・接着



完成！

