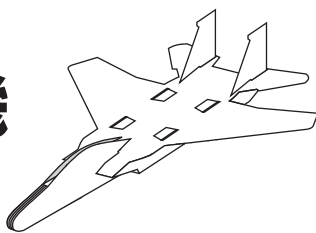


F-15 イーグル戦闘機 つくりかた

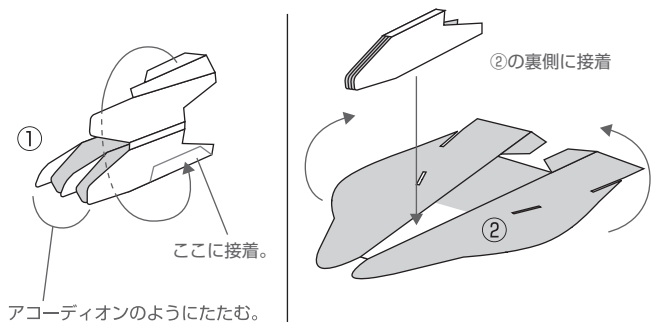


展開図内の指示について

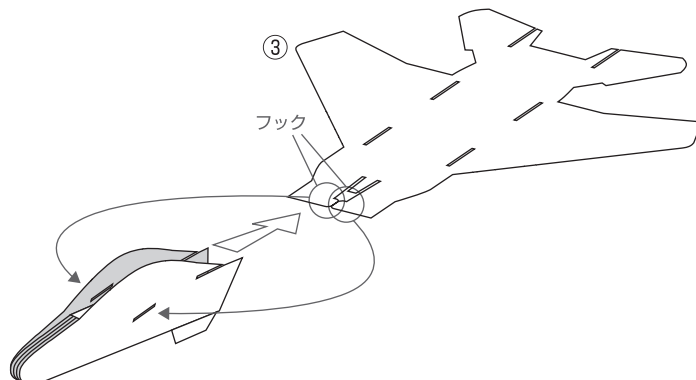
----- 山折り線

----- 谷折り線

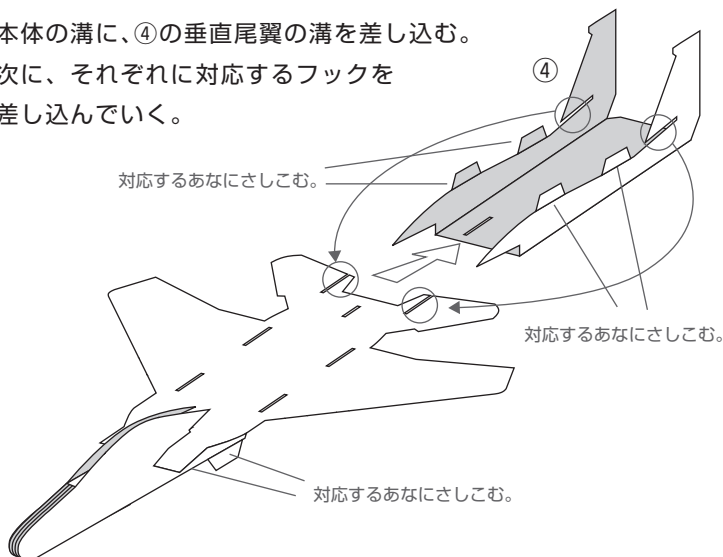
1. おもり①を、下の図のように折り、機首②のあなにはめこむ。そのあと、機首を折りあげ①をつつむ形にする。



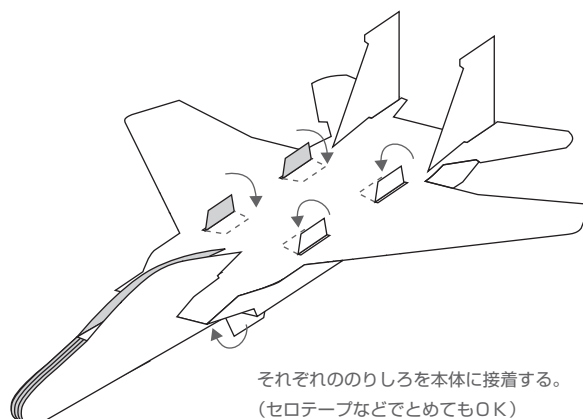
2. まず、主翼③の溝に、機首②の溝を差し込み、次に主翼③の二つのフックを機首②のあなに差し込む。



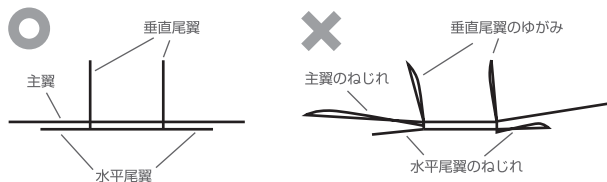
3. 本体の溝に、④の垂直尾翼の溝を差し込む。次に、それぞれに対応するフックを差し込んでいく。



4.

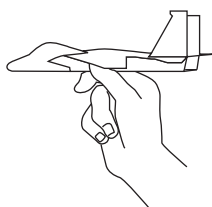


機体にねじれやゆがみの無いように調整します。真後ろから見て、主翼、垂直尾翼、水平尾翼が図のようになるようにしてください。

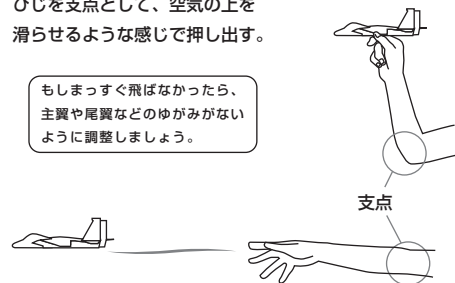


じょうずな
飛ばし方

1. 機体の中心をそっと持つ。



2. ひじを支点として、空気の上を滑らせるような感じで押し出す。



警告

- ・人に向けて飛ばさないでください。目に当たると失明等の大怪我をする可能性があります。
- ・道路上、または道路まで飛行する可能性のある場所では飛ばさないでください。
- ・火のある場所、またはその周辺では飛ばさないでください。

注意

- ・木や屋根に引っ掛かった場合は登ってとらないでください。転落して怪我をする場合があります。
- ・紙飛行機の飛行を禁止している場所では飛ばさないでください。
- ・小さなお子さんが飛ばす場合には、必ず大人の方が監視・監督をしてください。
- ・小さなお子さんの手の届く範囲に放置しないでください。