

フォードファルコン XB GT クーペ 74y 改 荒野仕様モデル ペーパークラフト【組み立て説明書】

展開図内の指示について

----- 山折り線

----- 谷折り線



<http://papermodel.jp/>

Copyright (C) Paper model studio All rights reserved.

■ 用意する道具

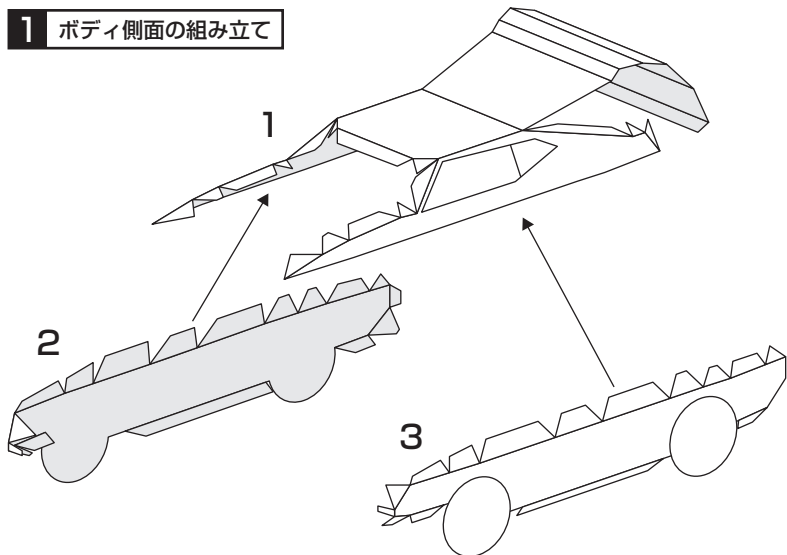
接着剤（木工用推染）。接着剤をのりしろに塗るためのつまようじ。ピンセット。

■ 組み立てのコツ

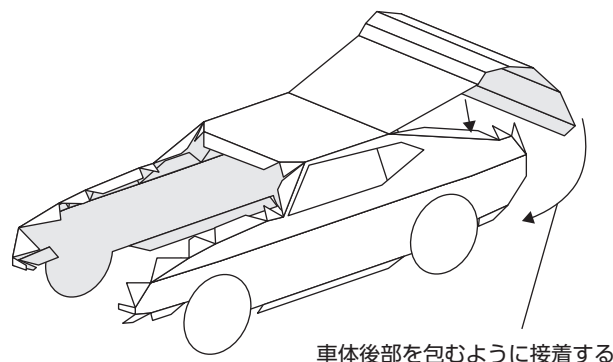
まず、型紙と組み立て説明書をじっくりと見て、組み立て手順を理解しておきましょう。 のりしろは、1つずつ丁寧に接着しましょう。

ご注意ください 本品の組み立てには、ピンセット、接着剤などを使用します。危険ですので幼児の手の届かない場所で作業をしてください。

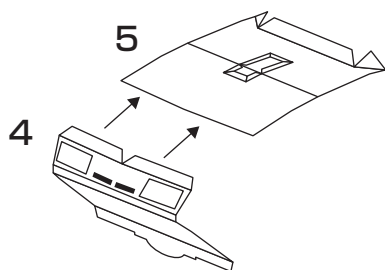
1 ボディ側面の組み立て



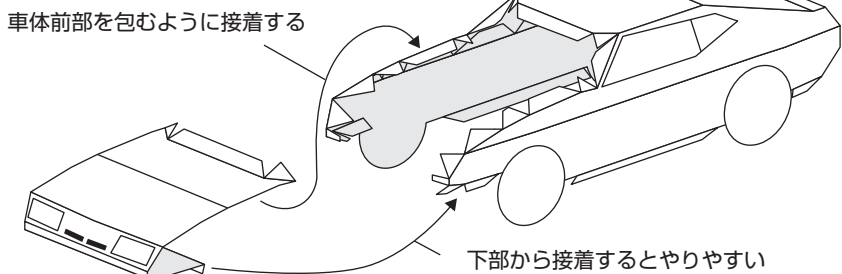
2 ボディ後部の組み立て



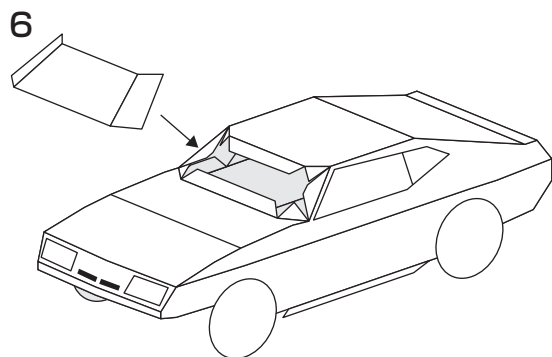
3 ノーズとボンネットの接着



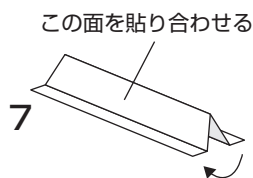
4 ボディ前部の組み立て



5 フロントガラスの接着



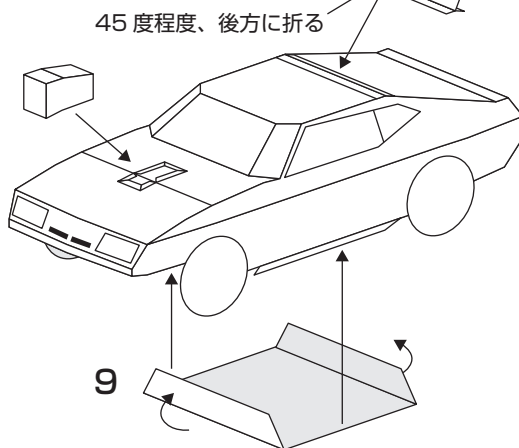
6 ルーフスポイラーの組み立て



7 スーパーチャージャーの組み立て

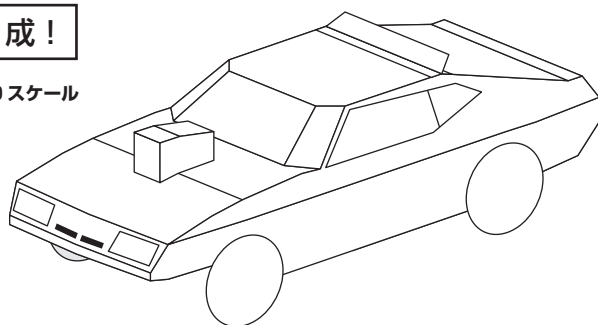


8 小パーツ、下面の接着



完成!

1/30 スケール



オーストラリアの特殊警察が対暴走族用にford-aus-falcon-xbを改造し、V8 DOHCエンジンを搭載、スーパーチャージャーで600ps、時速240km以上を叩き出すモンスターマシンとして開発。車体後部には大型の特設燃料タンクを2本搭載し、無給油での長距離移動が可能。また、車体下部には自爆装置とナイフが装備され、防犯対策も万全である。フロントカウル部分は喪失しているが、ペット用の補助椅子などの追加装備も充実している。

※ 上記の設定は架空のものです。実在の人物・団体・その他諸々とは一切関係ありません。