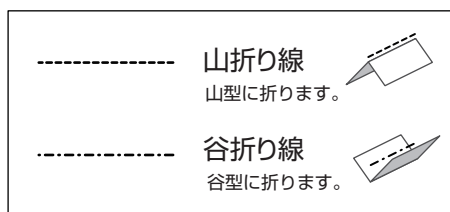


干支ペーパークラフト 開運

巳 じっくりかた



! ご注意ください

本品の組み立てには、カッターやはさみ、ピンセット、接着剤などを使用します。
危険ですので幼児の手の届かない場所で作業をしてください。

ペーパークラフト専用紙推奨

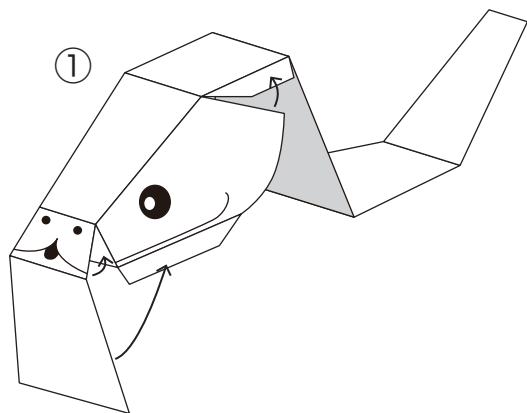
■ 用意する道具

カッターナイフ。接着剤（木工用推奨）または両面テープ。爪楊枝。インクの切れたボールペン。カッティングマットまたはダンボール。ピンセット。

■ 組立てを始める前に

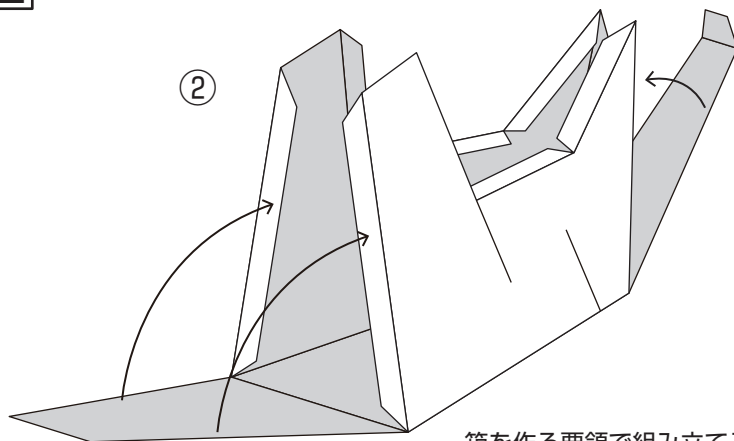
まず、型紙と組立説明書をじっくりと見て、形状と組立手順を理解しておきましょう。カッターを入れる前にインクの切れたボールペンなどで折り目を軽くなぞっておくと折りやすくなります。カッティングマットが無い場合は、ダンボール等を下に敷いてカットしてください。接着剤が無い場合は、両面テープを細く切って接着してください。

1



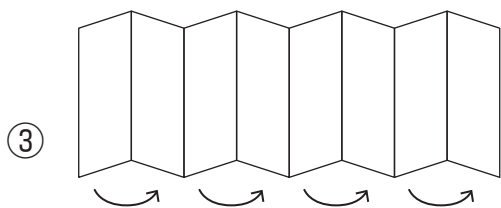
接着面を指で軽く押さえながら組み立てる。

2



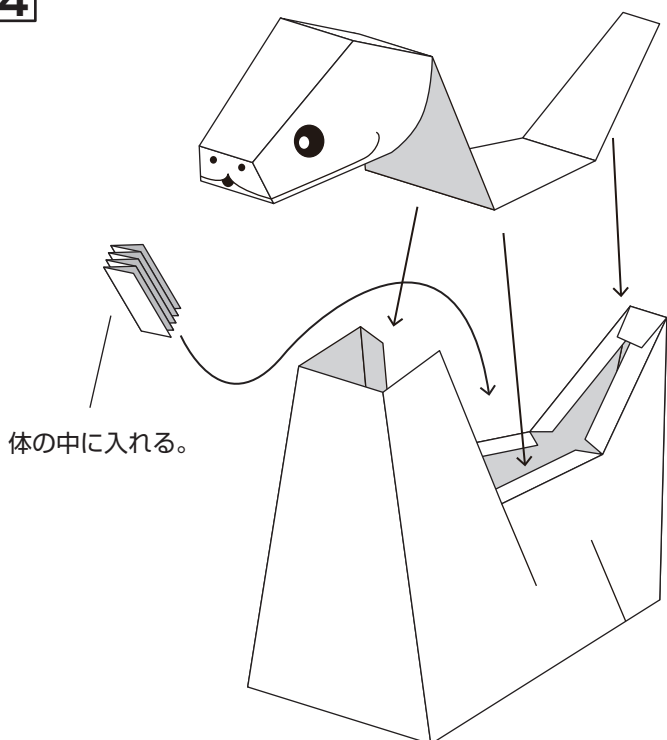
箱を作る要領で組み立てる。

3



びょうぶ
屏風のように交互に折る。
追加のお願いがあったら
裏面に書きこむ。

4



体の中に入れる。

完成!

